



Nueva *Invacare Fox*: Flexibilidad e innovación

La nueva *Invacare Fox* se sirve de las últimas innovaciones para hacer más fácil la vida diaria de los usuarios de sillas de ruedas. Gracias a su diseño modular, ligero y compacto ofrece una excelente maniobrabilidad en interior, mientras que su eje pendular y la posición optimizada de la batería garantizan una excelente tracción en el exterior. También viene equipada con un asiento multi-ajutable que se adapta a las diferentes necesidades de los usuarios.

Invacare Fox: la nueva referencia en el mercado de las sillas plegables de uso interior/externo con dimensiones reducidas.

Trusted Solutions, Passionate People





¡La Fox lo tiene todo!

La *Invacare Fox* se configura muy fácilmente para adaptarse a las necesidades específicas de cada usuario. Con unas dimensiones ultra reducidas, una unidad de asiento multi-ajutable con 4 opciones de anchura, un eje pendular con 2 posiciones y un sistema de plegado simple y cómodo, la *Fox* es una de las sillas más completas y polivalentes del mercado.

Fácil desmontaje y plegado

Otro beneficio de la *Invacare Fox* es que se puede desmontar y plegar fácil y rápidamente. Se pueden retirar el asiento y las baterías y la base se pliega sin la necesidad de herramientas, ahorrando espacio cuando no se utilice la silla. Se puede transportar fácilmente: una vez plegada, cabe en el maletero de los coches más pequeños.

Más que un "viajero" todos los días

La *Invacare Fox* ha sido diseñada para garantizar la independencia de los usuarios en su día a día. Además de cumplir sus necesidades prácticas, la *Fox* es también muy

cómoda y segura.

Gracias a sus eficientes motores es ideal para aquellos que se desplazan a diario y que necesitan una silla compacta y maniobrable, hasta en los espacios más estrechos.

Características y opciones



Sube bordillos

Lleva un sube bordillos que se puede abatir fácilmente cuando no se usa (opcional).



Bloqueo de rueda delantera

Ayudan a fijar las ruedas delanteras y son muy útiles para usuarios que utilizan rampas (opcional).



Reposacabezas simple o envolvente

Para un posicionamiento personalizado.



Tapizado de respaldo ajustable en tensión

Para mejorar el confort y el posicionamiento del usuario (opcional).

Características y opciones



Ruedas traseras neumáticas

Disponible como opción para mayor tracción y confort.



Reposabrazos multiajustable

Ajustable en anchura, altura y profundidad. Goma corta, estándar o prolongada.



Fácilmente desmontable en 4 partes

La **Fox** se desmonta en unos segundos sin esfuerzo. El elemento más pesado es inferior a 30 kg!



Nuevos colores

Blanco y Rojo cereza transparente



Versión 8 km/h

Para usuarios que buscan más velocidad.



Chasis de acero

Con plegado horizontal. Proporciona rigidez, resistencia y mayor absorción de los impactos.

Características y opciones



Eje pendular como estándar

Para una tracción óptima y mayor confort y seguridad durante la conducción en exteriores.



Respaldo abatible

El respaldo es abatible con sistema de bloqueo. El ángulo de respaldo es ajustable de forma muy fácil y rápida.



Soporte botella de oxígeno



Compatible con los respaldos Matrix®

Ofrece un gran número de soluciones para usuarios con requieren más soporte.

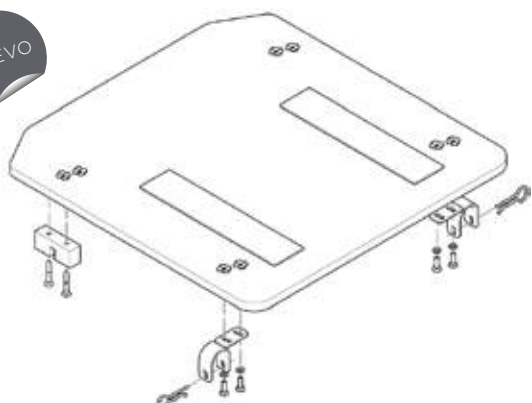


Ángulo y altura de asiento ajustables

5 ángulos de asiento disponibles (de 0° hasta 8°), algo único en una silla de chasis plegable.

La altura tanto delantera (5 opciones) como trasera (2 opciones) se pueden regular sin necesidad de cambiar componentes.

NUEVO



Base de asiento rígida

Para maximizar la eficacia del cojín (opcional).

Características y opciones



Innovador mecanismo de plegado

La **Fox** se pliega en unos segundos y sin esfuerzo ¡ Ya está lista para su transporte!



Compatible con los cojines **Matrix® Flo-tech™**

Amplia gama de cojines para mejorar el posicionamiento y prevenir las úlceras por presión.



Ruedas delanteras y traseras de aluminio (opcionales)

Están disponibles como opción ruedas traseras de aluminio muy estilizadas, con llantas plateadas.



Módulo de batería

El módulo que aloja las baterías de la **Fox** es muy fácil de quitar y poner, además en él se pueden poner diferentes baterías (40 o 50Ah)



Asiento multi-ajustable para una flexibilidad máxima

El asiento de la fox ofrece numerosos ajustes muy fáciles de realizar. Posibilidad de ajustar la altura, el ángulo y la profundidad del asiento así como el ángulo de respaldo (disponible en 2 alturas) para adaptarse a las necesidades individuales de cada usuario.



Almacenamiento y manipulación

El asiento se puede quitar y poner fácilmente gracias a una palanca con mecanismo de fácil uso "quick release". Cuando está plegada se puede poner de pie la unidad entera, y así se puede manipular como un "trolley", facilitando su almacenaje y transporte.



411 mm



441 mm

Batalla corta o extendida

Dándole la vuelta al eje pendular, se puede conseguir una batalla más corta o más larga para incrementar la estabilidad o la maniobrabilidad de la silla.

Datos Técnicos*

Fox	350 ¹ , 400, 450, 500 ² mm	400, 430, 460, 490 mm	480 / 510 ³ mm	490 / 570 mm	230 - 280 mm 205 - 255 ¹ mm	350 - 450 mm	0, 2, 4, 6, 8°
Fox	85, 95, 105, 115°	600 mm ⁴	1010-1120 mm ⁵	1070 mm ⁵	540 x 590 x 540 mm ⁴ Plegada	Aprox. 79 kg ⁵	127 kg
Fox	Aprox. 34, 40, 50 Ah	1600 / 1630 ⁵ mm	60, 100 ⁶	10,5% / 6°	200 W	3 km/h 6 km/h 8 km/h	Hasta 40 km ⁷

	<p>1/ Con los reposabrazos incurvados hacia el interior</p> <p>2/ Con los reposabrazos incurvados hacia el exterior</p> <p>3/ Sin cojín de asiento basculada a 4° (450/480 mm sin bascular)</p> <p>4/ Base motriz. Llanta plástico: 600 mm (sin embellecedores) 610 mm (con embellecedores). Llanta aluminio: 590 mm</p> <p>5/ Largo total desde antivuelco hasta borde de la paleta (unidad de asiento en posición adelantada): 1070 mm Largo total desde antivuelco hasta borde de la paleta (unidad de asiento en posición atrasada): 1040 mm</p>	<p>6/ Con sube bordillos</p> <p>7/ De acuerdo con ISO 7176-4 40 km - 50 Ah (3 y 6 km/h) 32 km - 40 Ah (3 y 6 km/h) 27 km - 34 Ah (3 y 6 km/h) 32 km - 50 Ah (8 km/h) 27 km - 40 Ah (8 km/h)</p> <p>8/ Medido desde antivuelco hasta soporte reposapiés (unidad de asiento en posición adelantada): 780 mm Distancia desde antivuelco hasta soporte reposapiés (unidad de asiento en posición atrasada): 750 mm</p>
Fox	780 mm ⁸	

* Todas las medidas contenidas en este catálogo son orientativas, sujetas a cambios y corresponden a una configuración estándar. En caso de duda, póngase en contacto con nuestro departamento de atención al cliente.

Color del carenado



Negro mate



Azul perla



Plata metálico



Blanca



Rojo cereza transparente



En el manual de usuario de la silla encontrará más información, datos técnicos, referencias para el transporte o la descripción de ciertas opciones.



Captura el código QR y visualiza el plegado de la silla Invacare® **Fox**